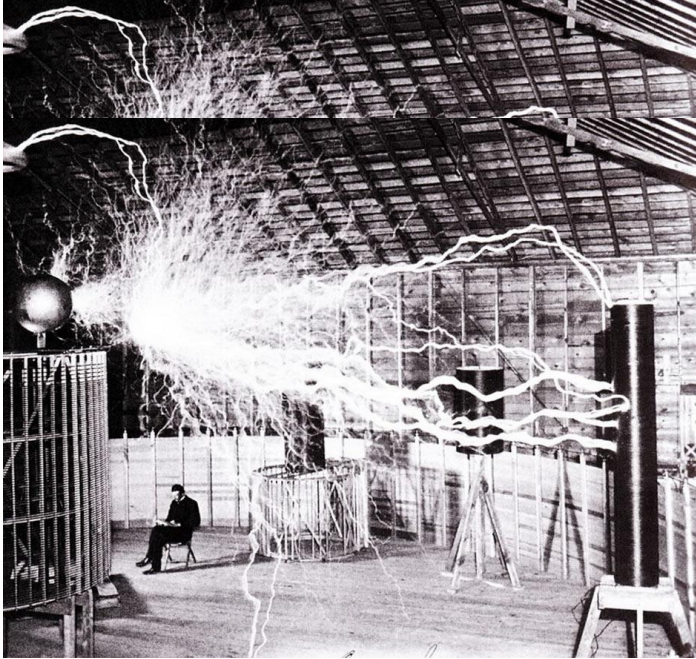


MAQUINAS LIBRES

consola Atari Punk



<http://www.maquinaslibres.tk/>
Correo y Jabber: qubotica@riseup.net

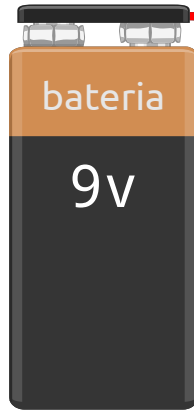
ATARPUNK

La consola Punk Atari es un clásico invento, tipo hazlo tu mismo. Conocido técnicamente como “Generador de Tonos Rítmicos”. Su nombre e por la similitud de su sonido, al de consola de juegos Atari 2600.

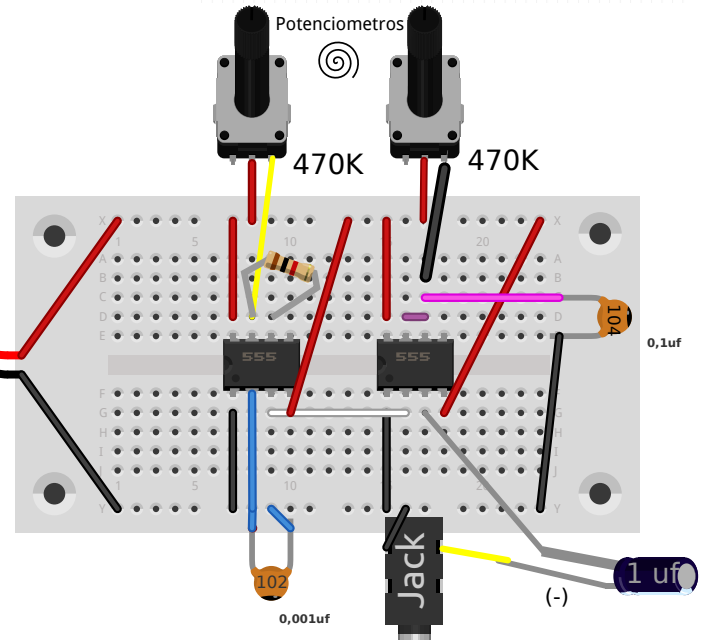
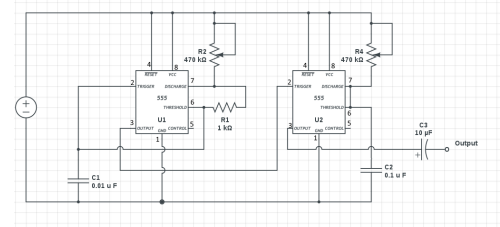
El corazón del circuito son dos temporizador 555, uno funcionando como reloj u oscilador y el otro como temporizador (generador de un pulso o intervalo). Sólo necesita de dos controles (frecuencia del oscilador y control de longitud del pulso) para funcionar. Estos potenciómetros han sido reemplazados en distintos desarrollos por teclas, sensores de presión, temperatura(termistores) y luz (resistencias foto sensible o LDR. El circuito es tan pequeño que puede ser ensamblado en cualquier tipo de caja.

Componentes electrónicos:

- Chip LM555 (2)
- Potenciómetros 50K a 500K (2)
- Capacitor ceramico 0,001 uf (102)
- Capacitor ceramico 0,1 uf (104)
- Capacitor electrolítico 1 uf
- Resistencia 1K
- Jack o un parlante pequeño
- Conector de bateria
- Cable de colores
- Bateria 9V



Circuito o esquema de una consola ataripunk y protoboard Armalo y



Amplifica los sonidos o cambia el Jack por un parlante